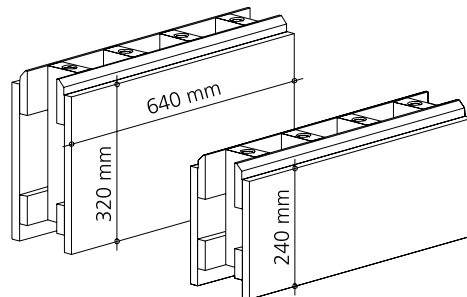


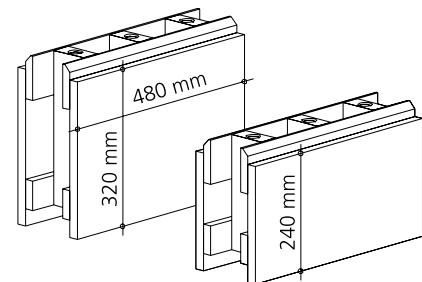
## 2. Module und Zusatzteile

### Bauelemente

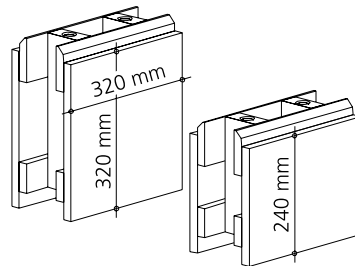
Das Steko-Wandsystem gliedert sich in verschiedene, aufeinander abgestimmte Bauelemente. Nachfolgend die Hauptelemente:



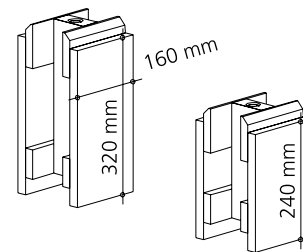
Steko-Grundmodul, 4-teilig  
Länge 640 mm  
Höhe 320 mm und 240 mm



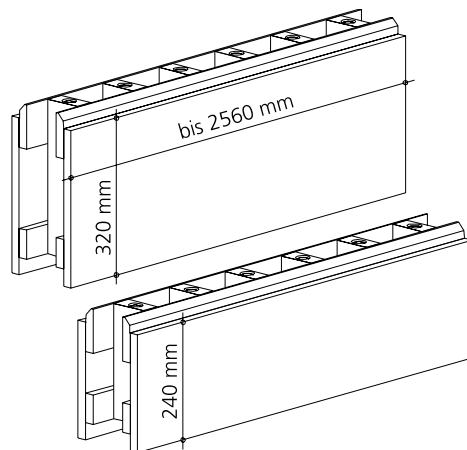
Steko-Grundmodul, 3-teilig  
Länge 480 mm  
Höhe 320 mm und 240 mm



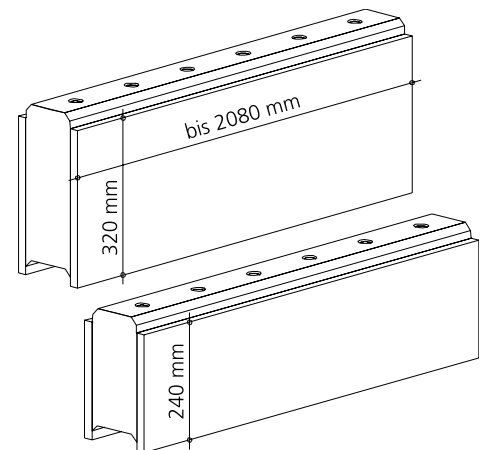
Steko-Grundmodul, 2-teilig  
Länge 320 mm  
Höhe 320 mm und 240 mm



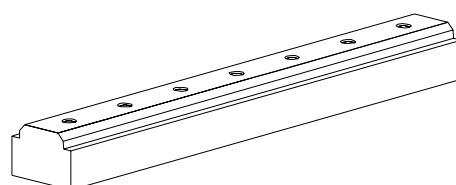
Steko-Grundmodul, 1-teilig  
Länge 160 mm  
Höhe 320 mm und 240 mm



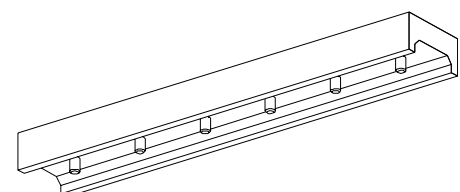
Steko-Sturzmodul, 1- bis 16-teilig  
Länge 160 mm bis 2560 mm  
Höhe 320 mm und 240 mm



Steko-Vollmodul, 1- bis 13-teilig  
Länge 160 mm bis 2080 mm  
Höhe 320 mm und 240 mm



Steko-Schwelle, 1- bis 31-teilig  
Höhe 80 mm



Steko-Einbinder, 1- bis 31-teilig  
Höhe 80 mm bis 160 mm